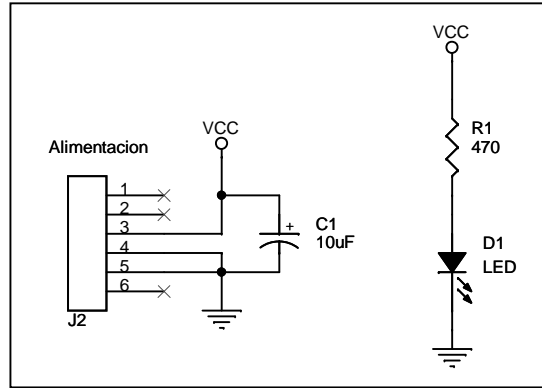
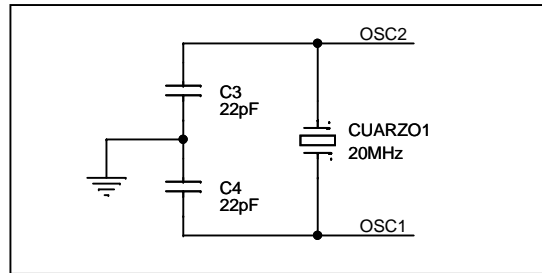


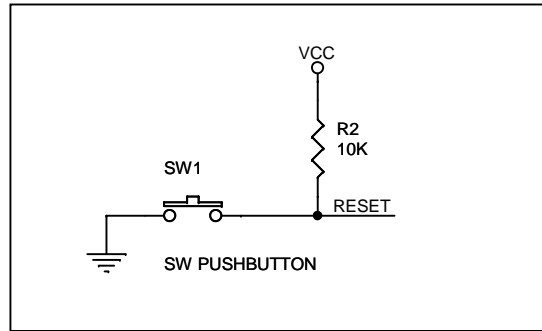
Alimentación de entrada



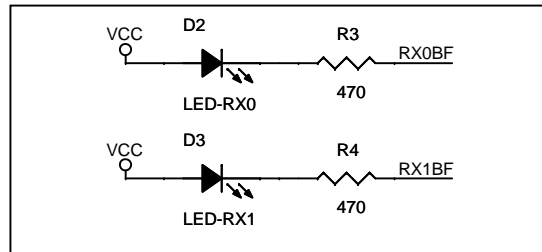
Oscilador



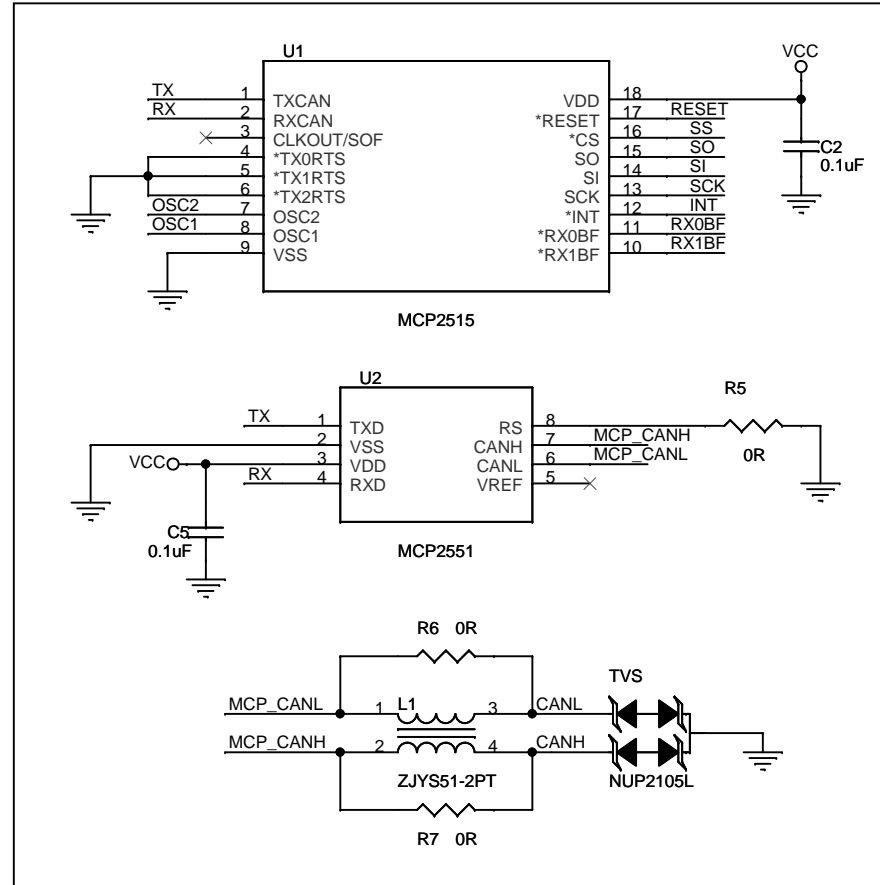
Reset



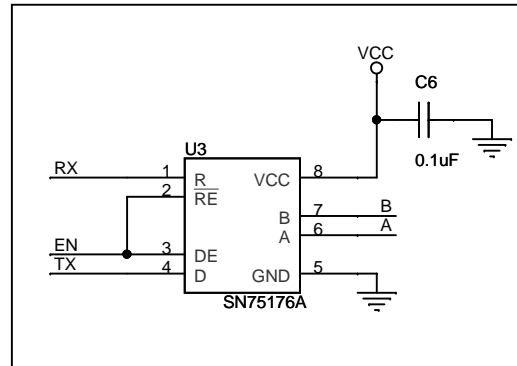
Buffer Led



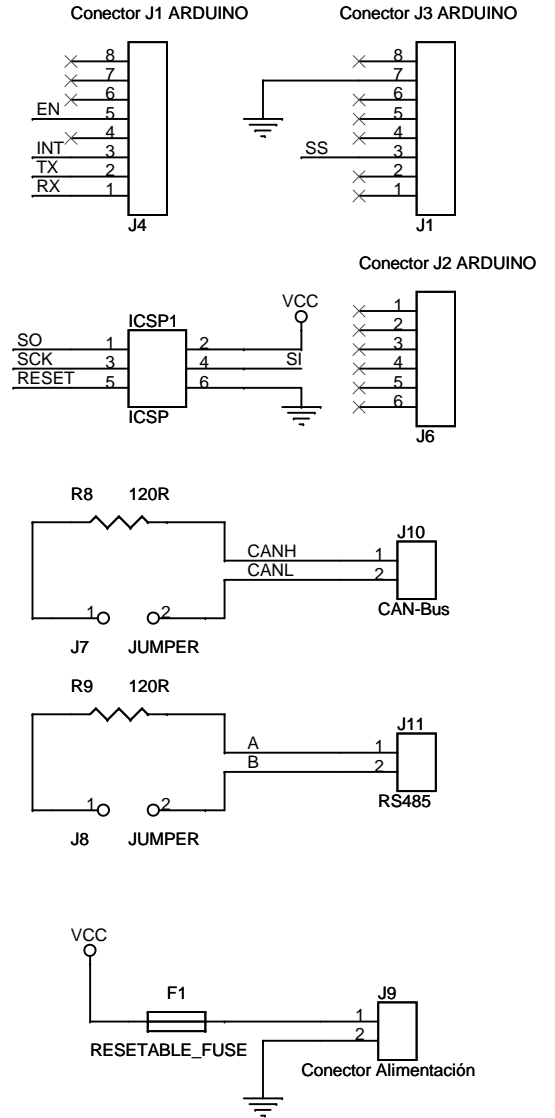
CAN Core



RS485 Core



Conectores E/S de Arduino y Expansores



ArCan Proyecto ArCan

www.arcan.es - raulmp@arcan.es Shield que dota a Arduino con Can-Bus

Titulo		
ArCan V2		
Tamaño	Nombre del Documento	Rev
A4	Esquemático	A
Fecha	Tuesday, July 06, 2010	Hoja 1 de 1